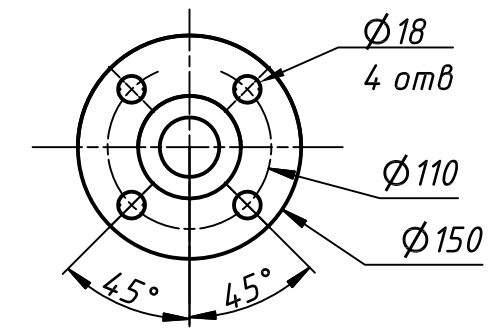
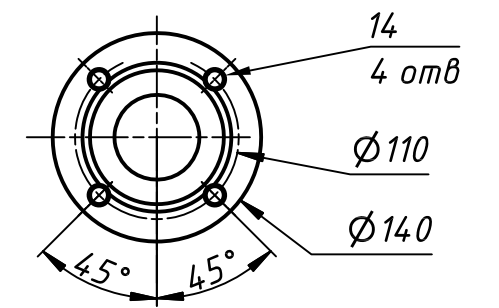


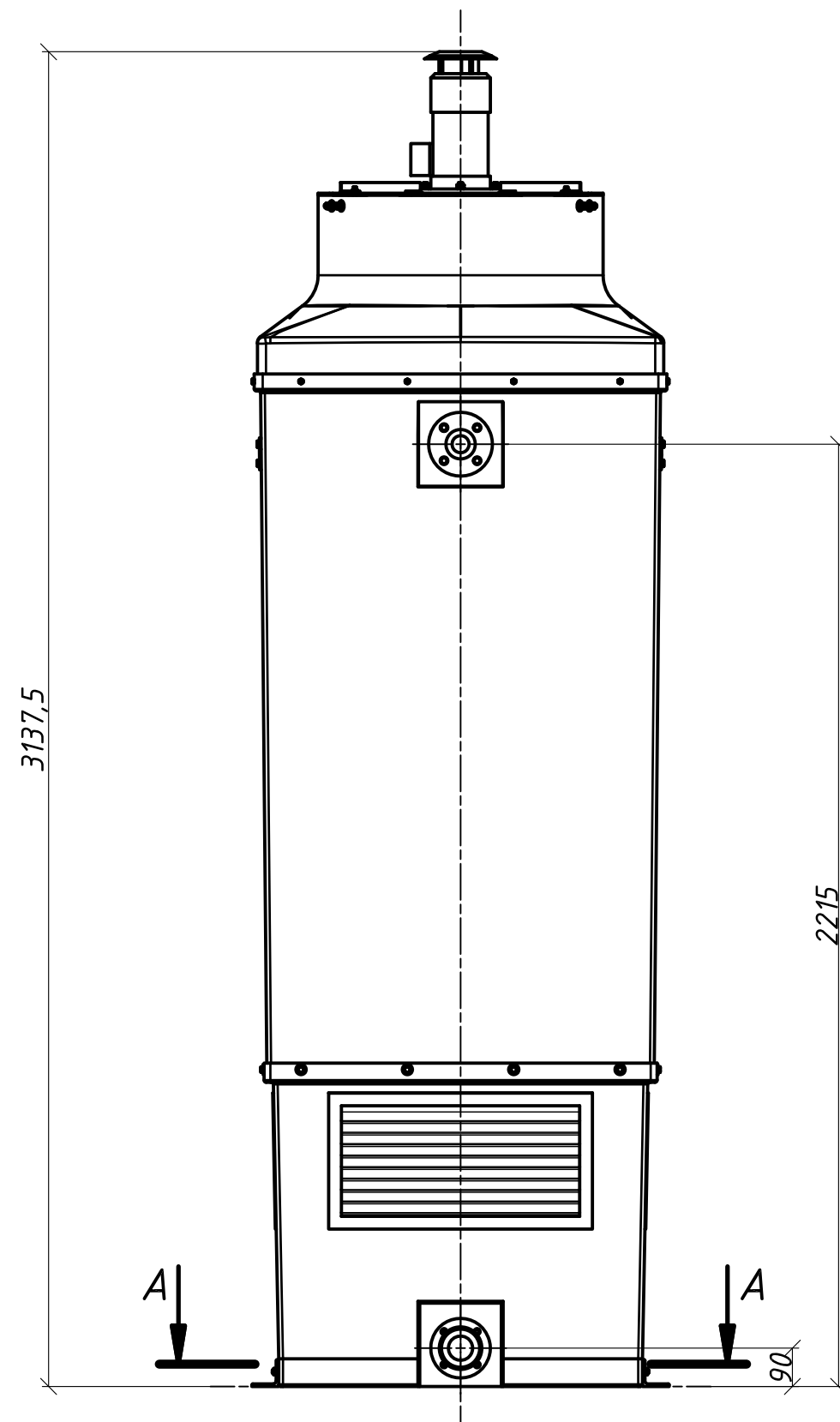
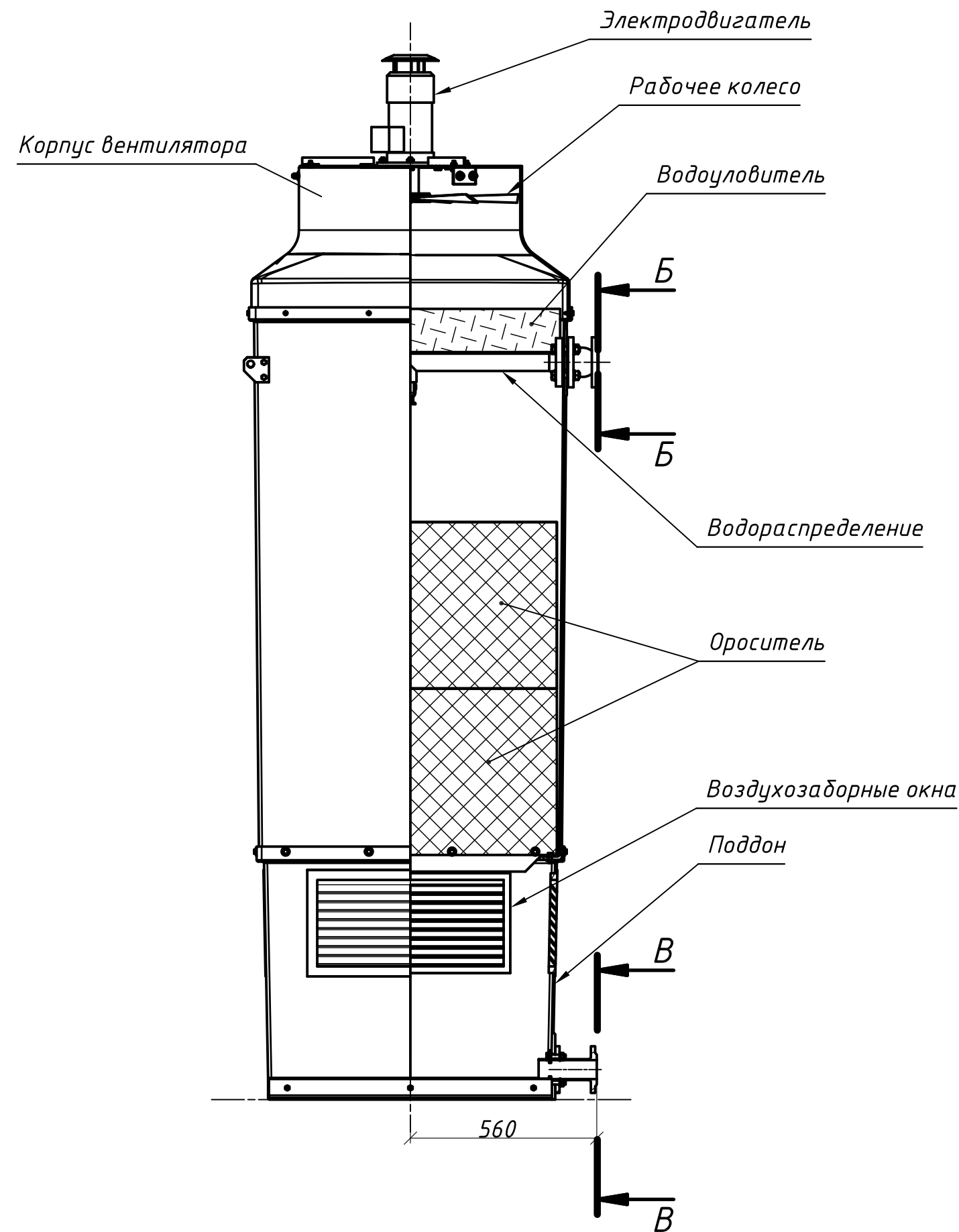
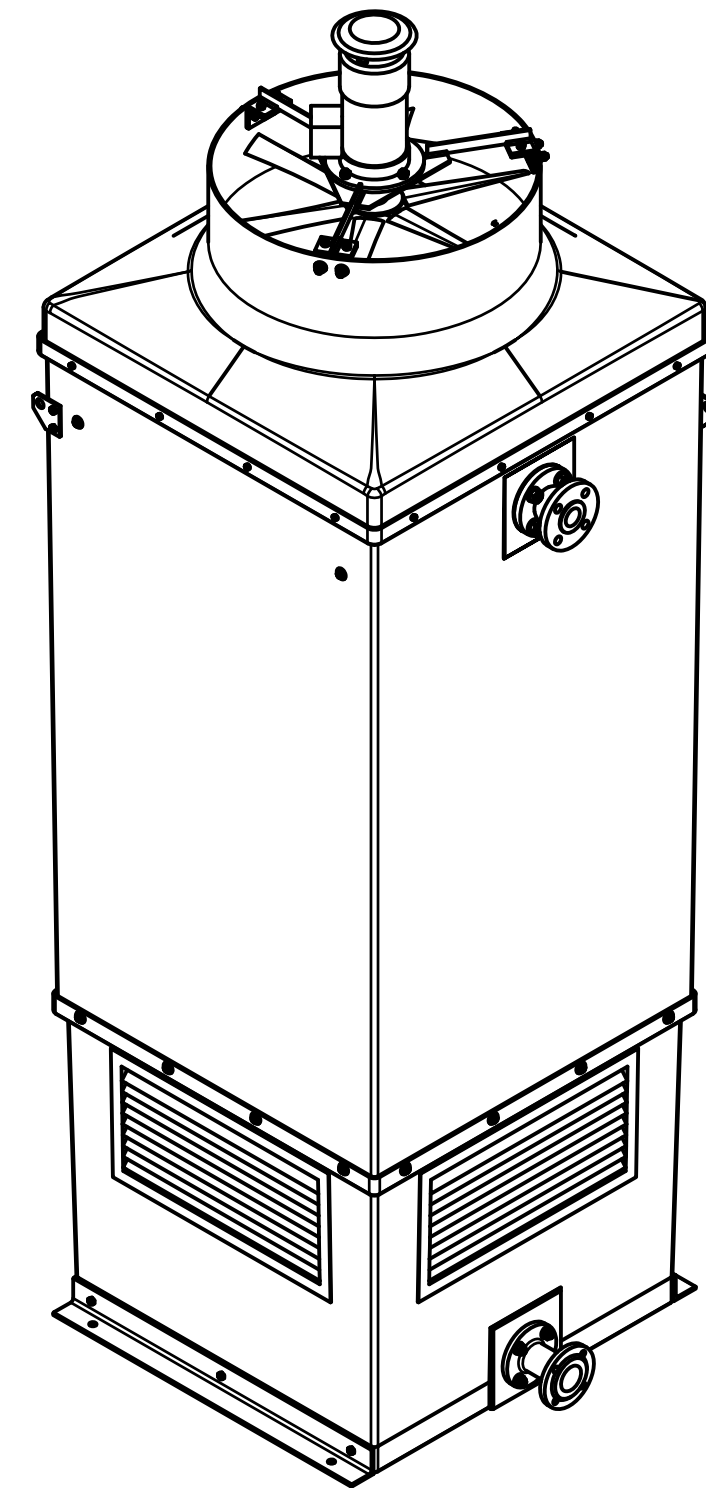
Б-Б (1:5)
(Фланец Ду40 Ру10)



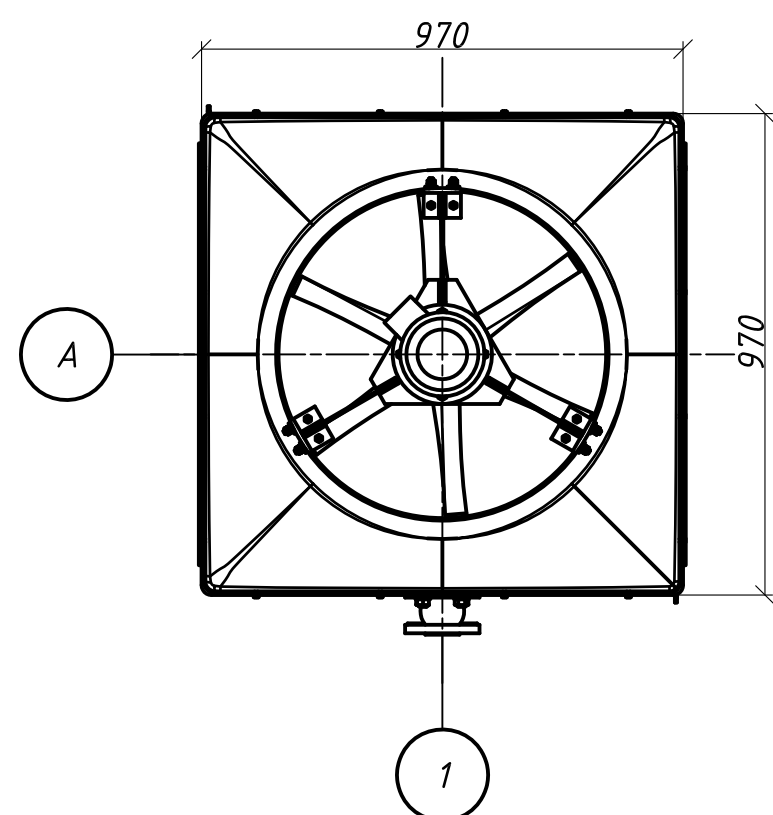
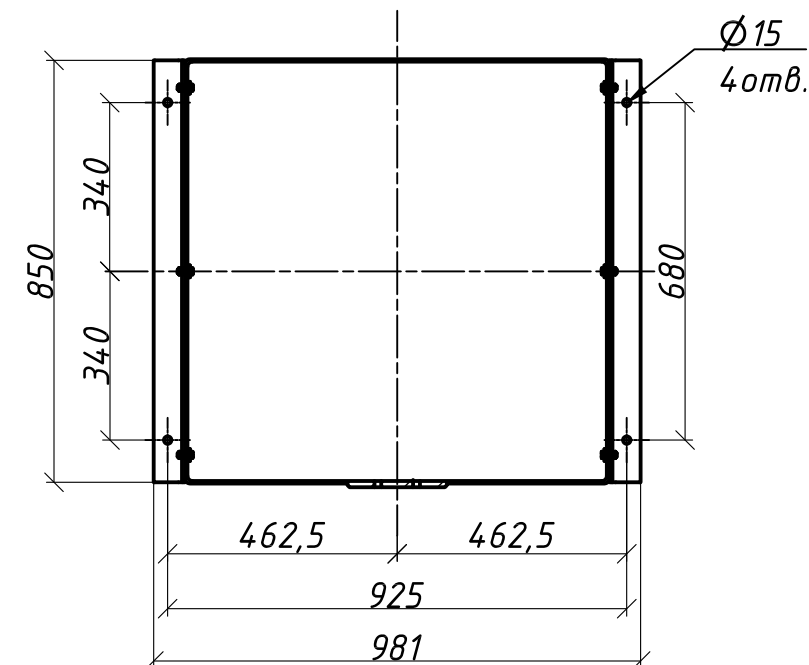
В-В (1:5)
(Фланец Ду50 Ру6)



Общий вид (1:15)



А-А (1:15)
Схема крепления основания градирни.



1. Материал конструкций каркаса градирни - стеклопластик.
2. Градирня поставляется в собранном виде. Конструкции градирни крепится болтами на подготовленное основание.
3. Минимальный отступ градирни от препятствий - 700мм.
4. Вес градирни в сухом состоянии - 193кг.
5. Вес градирни в рабочем режиме - 491кг.
6. Производитель в праве изменять размеры с обязательным уведомлением покупателя.

11.07.00.00 Эскиз					
г.Нижний Новгород					
Изм.	Кол.уч.	Лист	№ док.	Подп.	Дата
Разраб.	Грушков				
Пров.	Лисина				
Нач.отдела	Безносов				
ГИП					
Н. контр.					
АКВА 90				Стадия	Лист
АКВА 90. Эскиз.				Р	1
Копировал				Листов	1
Инженеринговая компания				АКВАНИИ	
СИСТЕМЫ ОБОРОТНОГО ВОДОСНАБЖЕНИЯ				Формат А2	