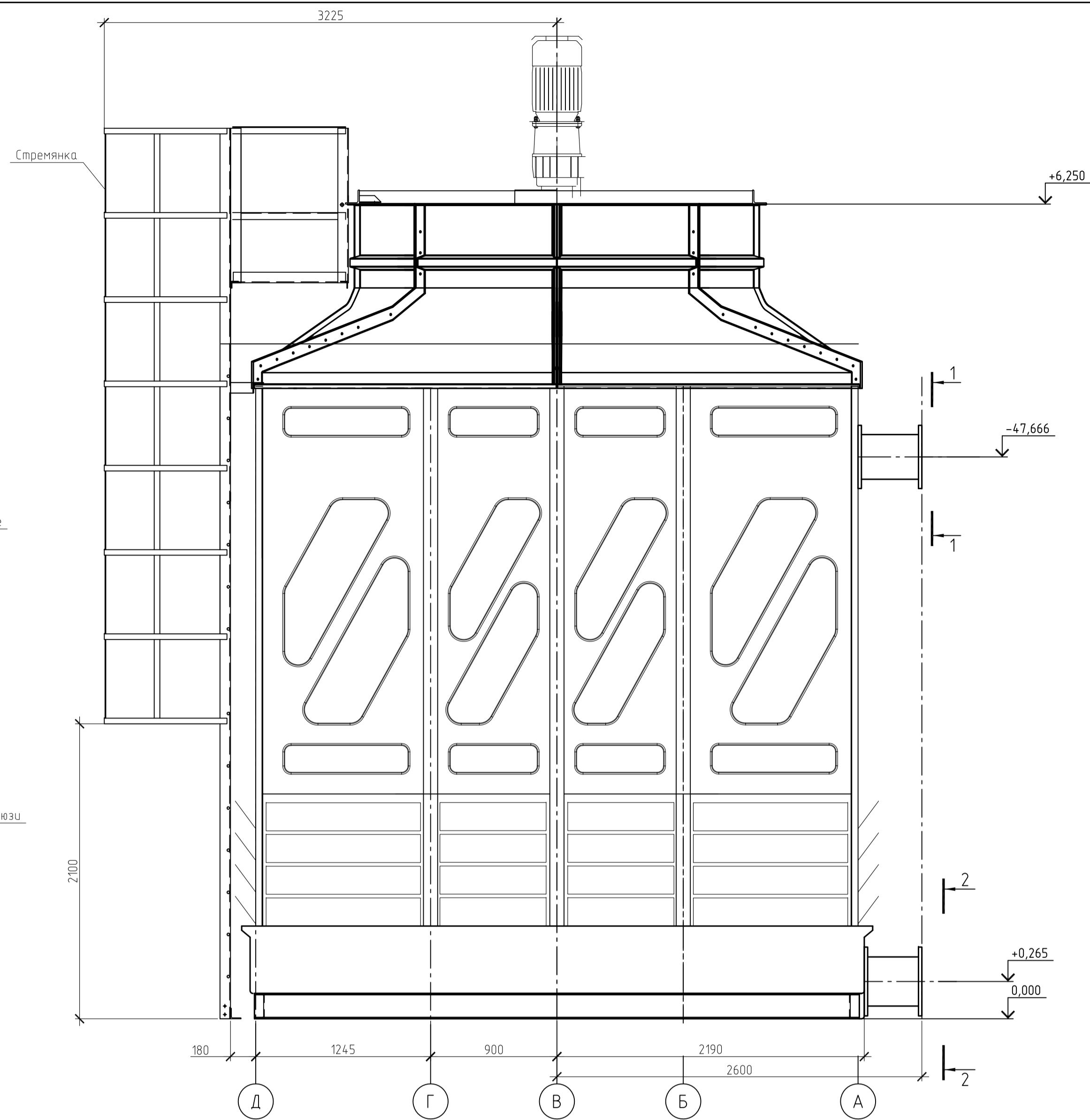
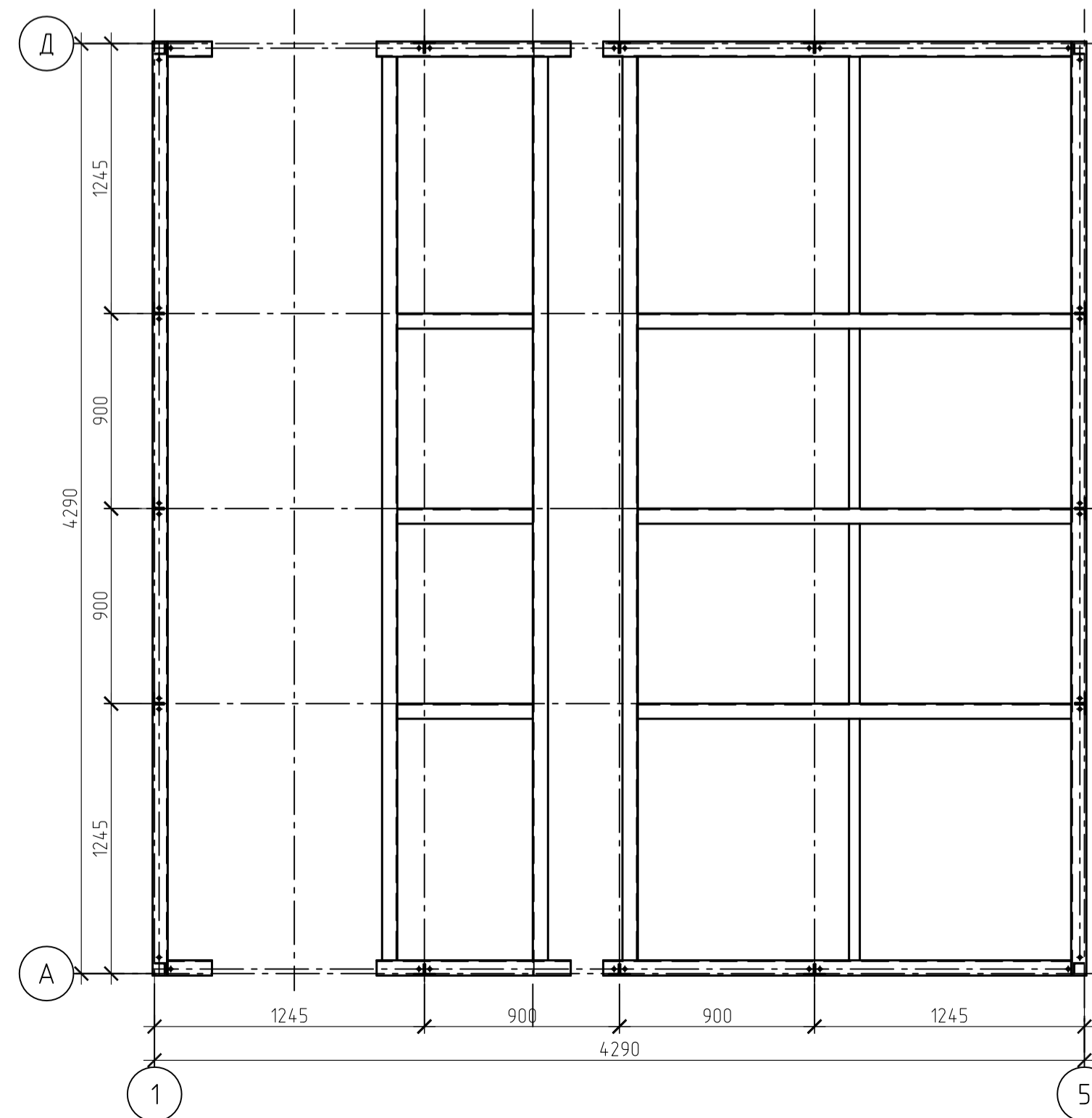
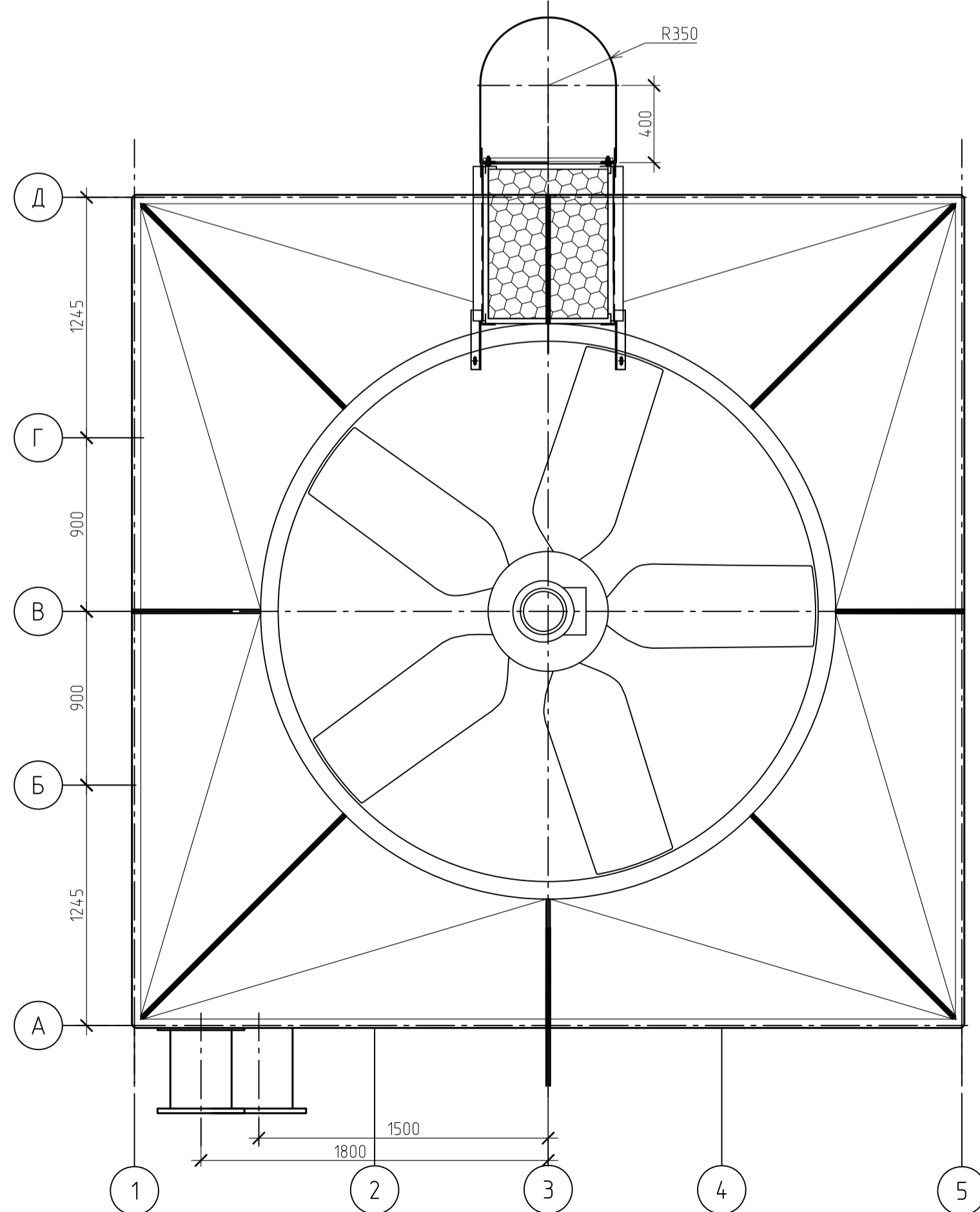
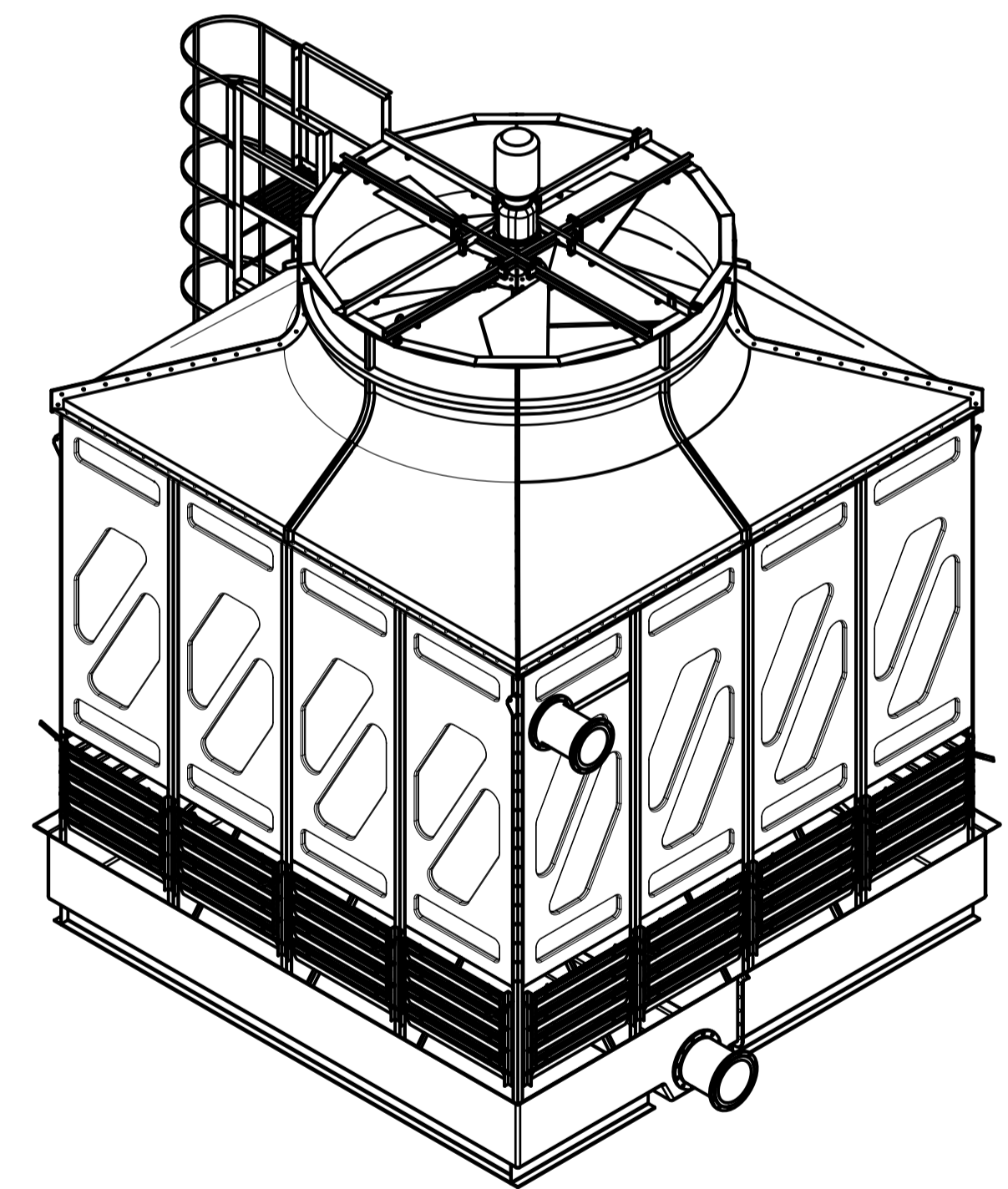
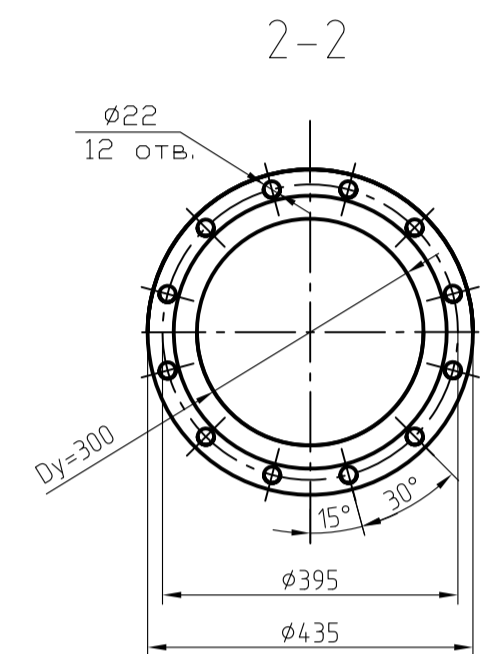
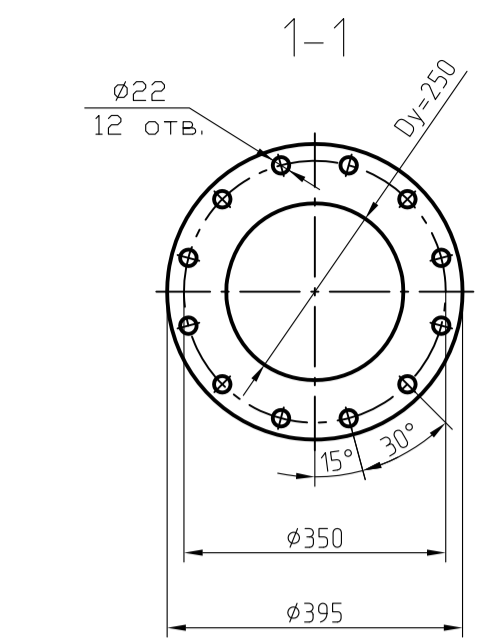


Вид сверху.



Опорная рама. Конструкция.



1. Материал конструкций каркаса градирни – стеклопластик и оцинкованная сталь.
2. Монтаж градирни производится на строительной площадке. Конструкции градирни крепятся на болта к опорной раме градирни. Опорная рама устанавливается на подготовленное основание.
3. Минимальный отступ градирни от препятствий – 700мм.
4. Вес градирни в сухом состоянии – 4150кг.
5. Вес градирни в рабочем режиме – 12290кг.

				г. Нижний Новгород		
Изм.	Кол.	Лист	Мод.	Подпись	Дата	
				АКВА 420		Стандия Лист Листов
				П 1		ИНЖИНИРИНГОВАЯ КОМПАНИИ АКВАНИИ СИСТЕМЫ ВОССТАНОВЛЕНИЯ ВОЗДУХА
				Эскиз градирни. Пасадочные размеры градирни		Копировал А1