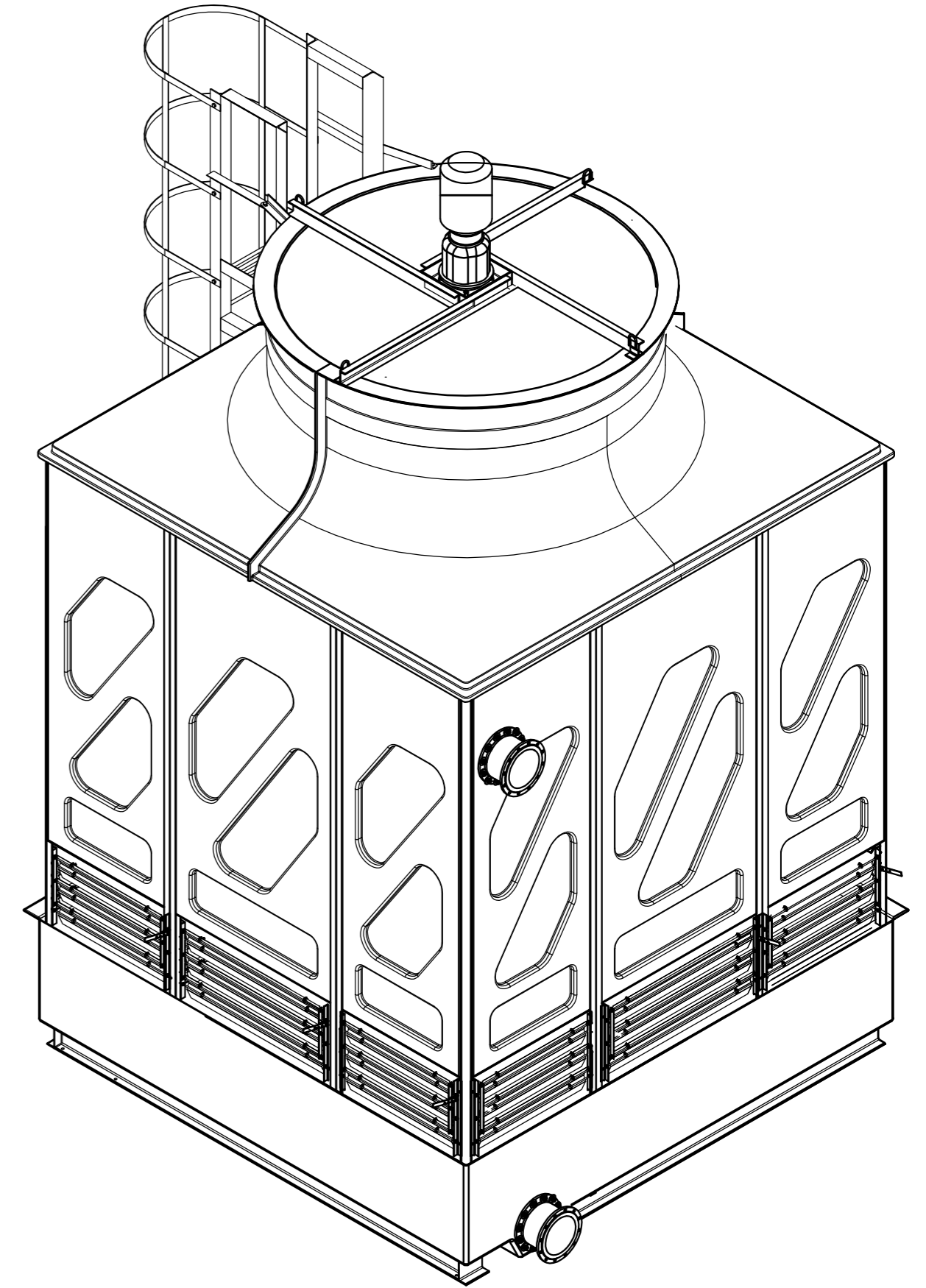
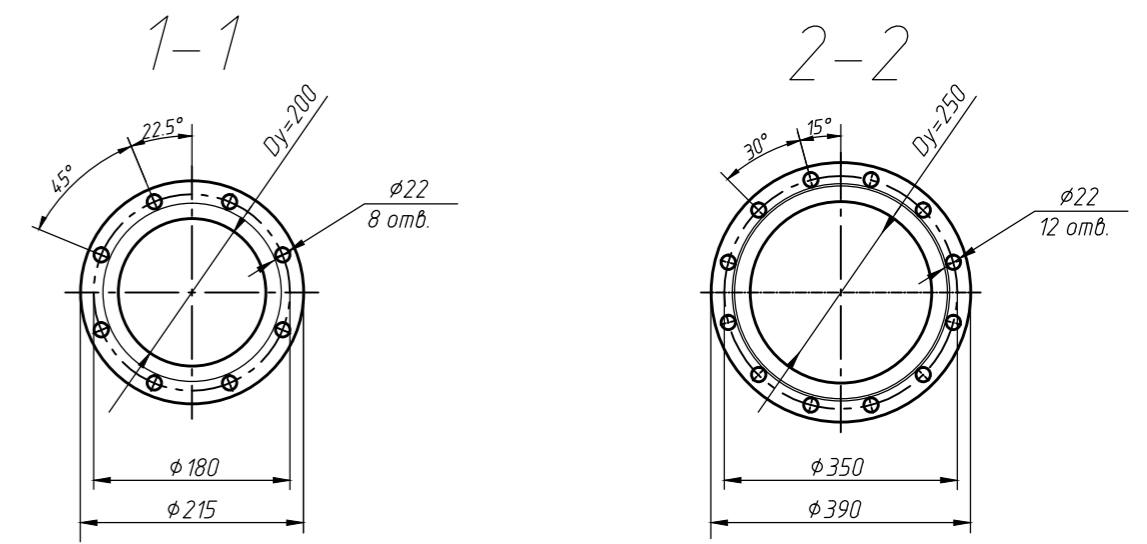
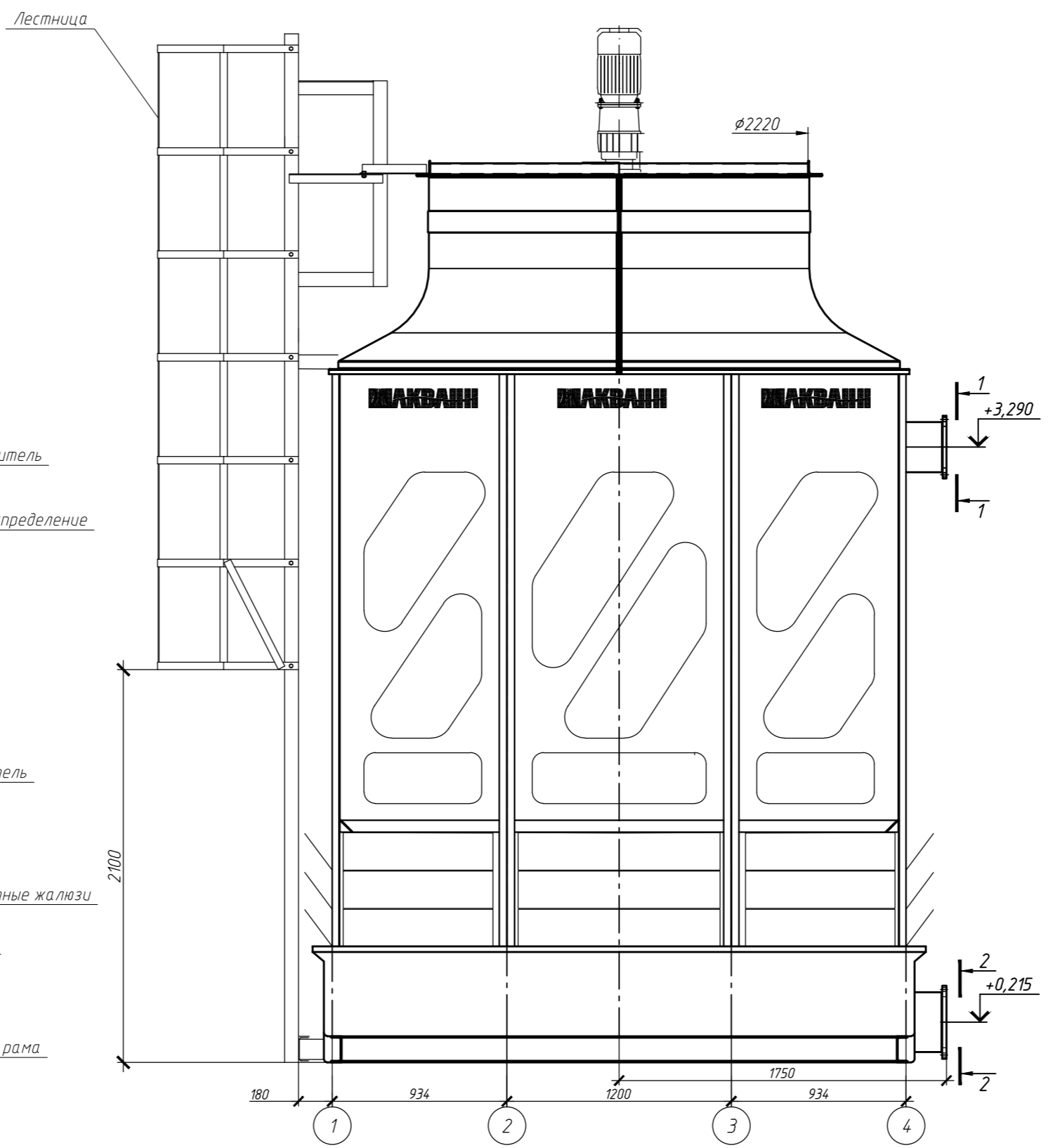
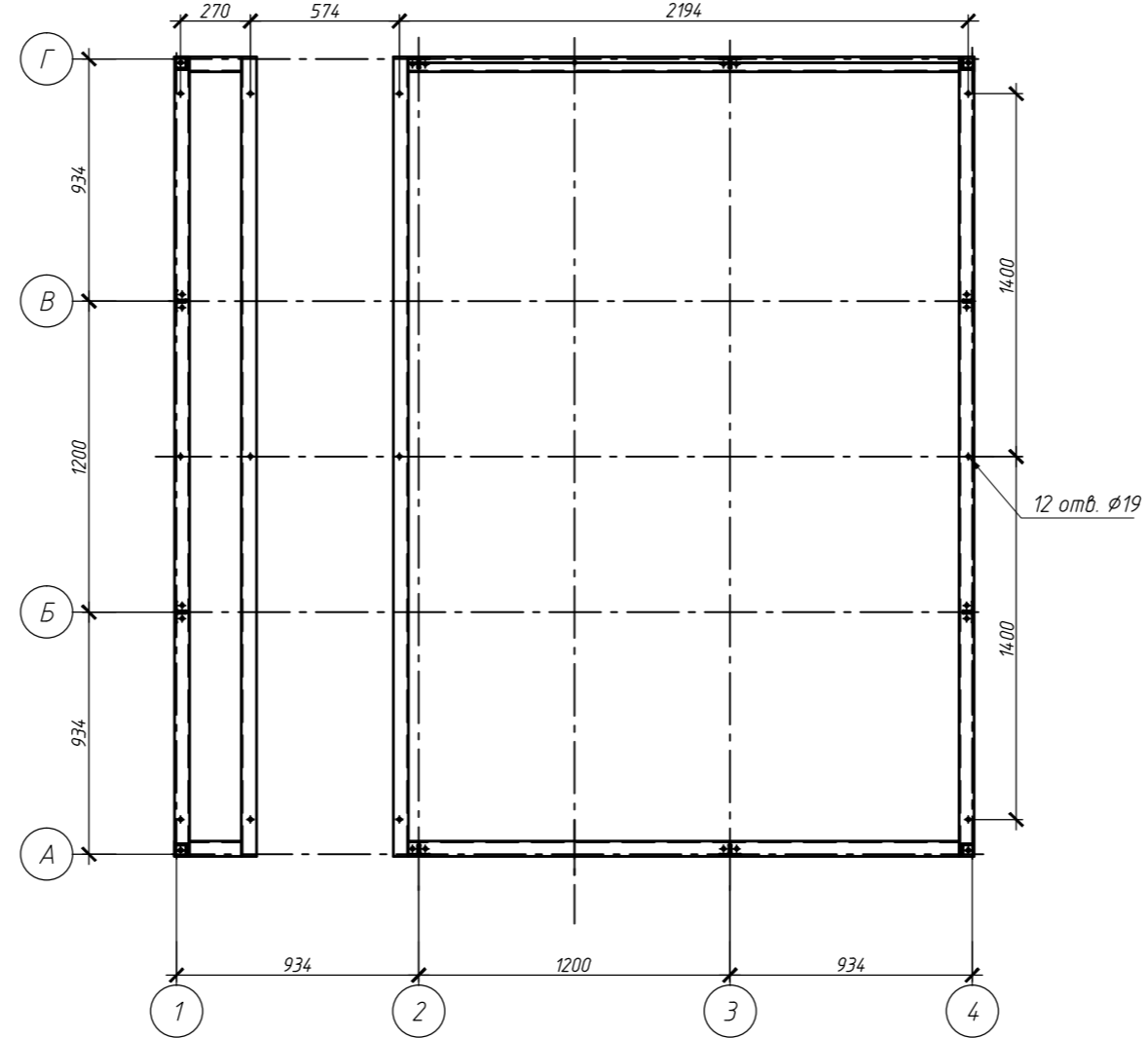
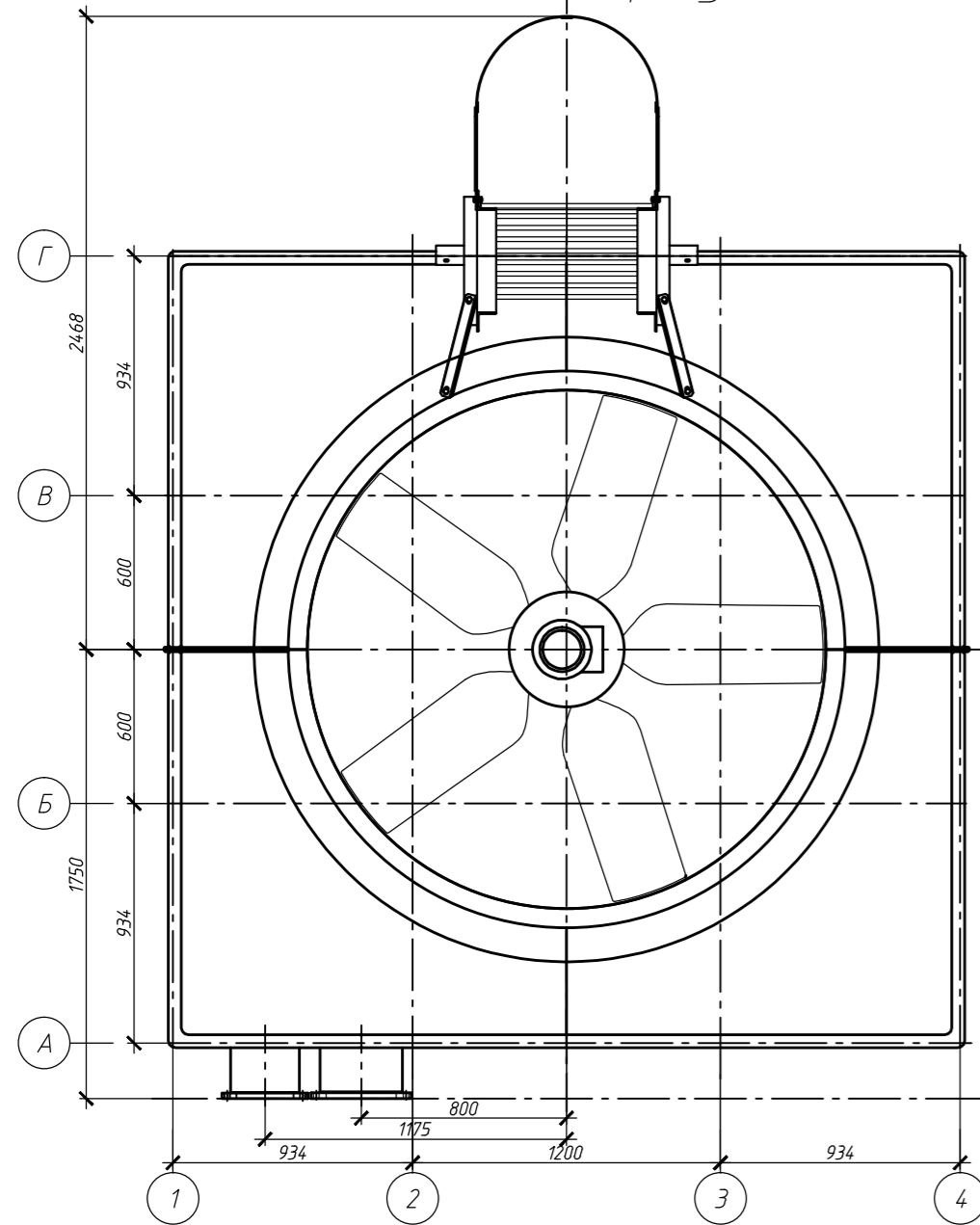


Вид сверху



Опорная рама. Конструкция.



1. Материал конструкций каркаса градирни - стеклопластик и оцинкованная сталь.
2. Монтаж градирни производится на строительной площадке. Конструкции градирни крепятся на болта к опорной раме градирни. Опорная рама устанавливается на подготовленное основание.
3. Минимальный отступ градирни от препятствий - 700мм.
4. Вес градирни в сухом состоянии - 1980кг.
5. Вес градирни в рабочем режиме - 6170кг.
6. Производитель в праве изменять размеры с обязательным уведомлением покупателя.

		г. Нижний Новгород	
Изм.	Колуч.	Лист	Модж.
Разработал	Гришков Н.Н.	Проверил	
На ч. отв.		Эскиз градирни. Посадочные размеры градирни.	
Г/И/П			
		АКВ.Б.300.	Стандия Лист Листов
			П 1
		ИНЖИНИРИНГОВАЯ КОМПАНИЯ ЛАКВАНН СИСТЕМЫ ОБОРОТНОГО ВОДОСНАБЖЕНИЯ	
		Копирабол	Формат А1